

TABELLA AE**LETTI**

Produttore:
AEDITORIA ELETTRONICA

Formato:
DXF - DWG - WMF - BMP - EMF - JPG

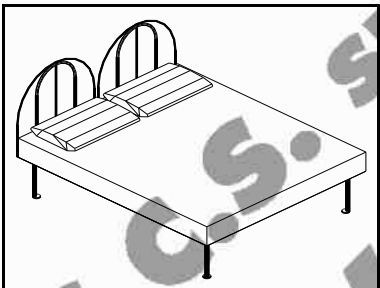
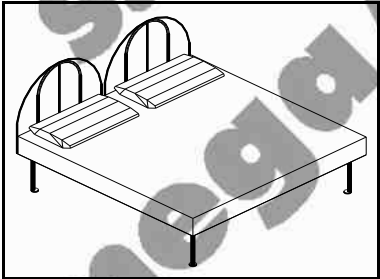
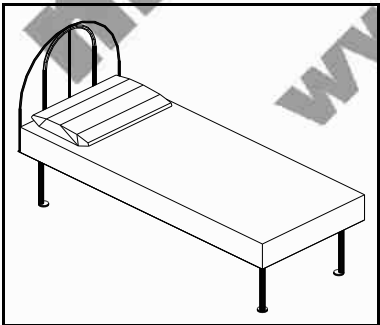
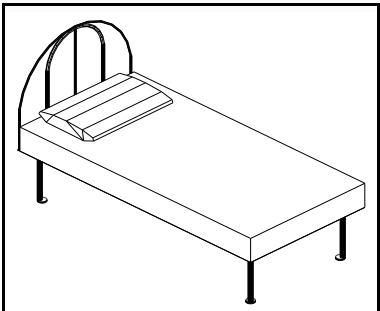
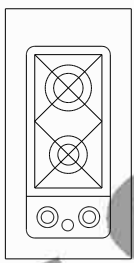
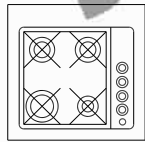
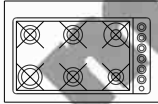
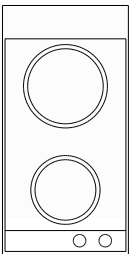
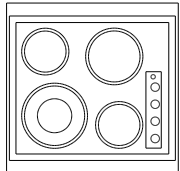
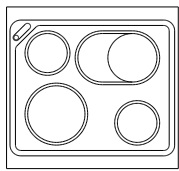
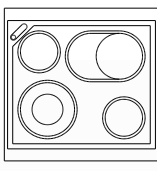
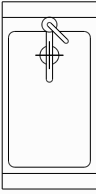

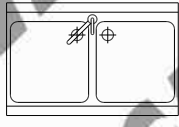
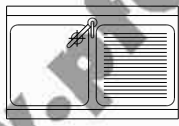
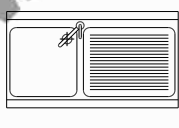
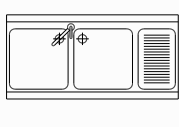
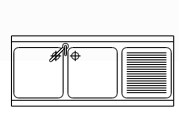
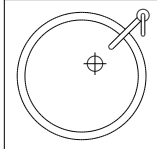
N.	NOME	FIGURA
1	Letto1 Letto Matrimoniale 1.70-2.05-1.10	
2	Letto2 Letto Matrimoniale 2.00-2.05-1.10	
3	Letto3 Letto Singolo 0.85-2.05-1.10	
4	Letto4 Letto Singolo 1.00-2.05-1.10	

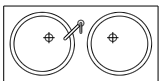
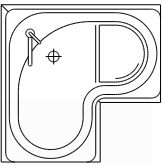
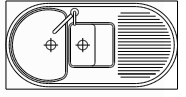
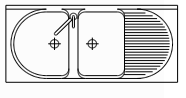
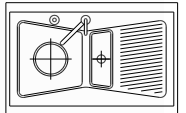
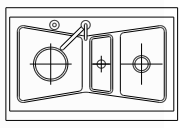
TABELLA AF**LAVELLI E COTTURA**

Produttore:
AEDITORIA ELETTRONICA

Formato:
DXF - DWG - WMF - BMP - EMF
- JPG

N.	NOME	FIGURA
1	Cuci001 0.30-0.60	
2	Cuci002 0.60-0.60	
3	Cuci003 0.90-0.60	
4	Cuci004 0.30-0.60	
5	Cuci005 0.60-0.60	

6	Cuci006 0.65-0.60	
7	Cuci007 0.60-0.60	
8	Cuci008 0.30-0.60	
9	Cuci009 0.45-0.60	
10	Cuci010 0.90-0.60	
11	Cuci011 0.90-0.60	
12	Cuci012 1.05-0.60	
13	Cuci013 1.20-0.60	
14	Cuci014 1.35-0.60	
15	Cuci015 0.60-0.60	

16	Cuci016 1.20-0.60	
17	Cuci017 0.90-0.90	
18	Cuci018 1.05-0.55	
19	Cuci019 1.20-0.55	
20	Cuci020 0.90-0.60	
21	Cuci021 0.90-0.60	
22	Cuci022 1.20-0.60	