
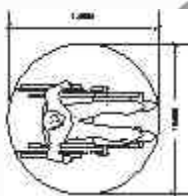
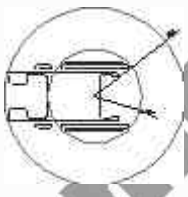
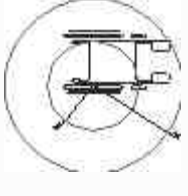
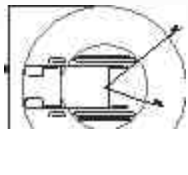

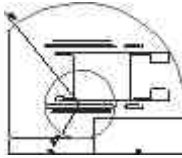


TABELLA Nabis**LEGGE13**

Produttore:
S.C.S. EDITRICE

Formato:
DXF - DWG - WMF - BMP - JPG

N.	NOME	FIGURA
1	Pianta carrozzina 1	
2	Pianta carrozzina 2	
3	Ingombro carrozzina 1	
4	Ingombro carrozzina 2	
5	Ingombro carrozzina 3	

6	Ingombro carrozzina 4	
7	Ingombro carrozzina 5	

S.C.S. srl
mega library
www.pfcad.it